

ТЕХНИЧЕСКА ХАРАКТЕРИСТИКА

3050

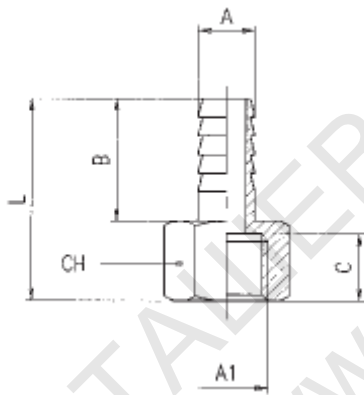


3050

PORTAGOMMA FEMMINA - FEMALE HOSE ADAPTER

Нипел щуцер с вътрешна резба

Характеристики:



A	A1	B	C	L	CH	Conf. Pack.
6	- 1/8	19.5	8.5	30	14	50
7	- 1/8	19.5	8.5	30	14	50
7	- 1/4	19.5	11	32.5	17	50
8	- 1/4	19.5	11	32.5	17	50
9	- 1/4	19.5	11	32.5	17	50
9	- 3/8	19.5	11.5	33.5	20	25
10	- 3/8	19.5	11.5	33.5	20	25
12	- 3/8	19.5	11.5	33.5	20	25
12	- 1/2	19.5	14.5	37.5	24	25

размери

бр.опаковка